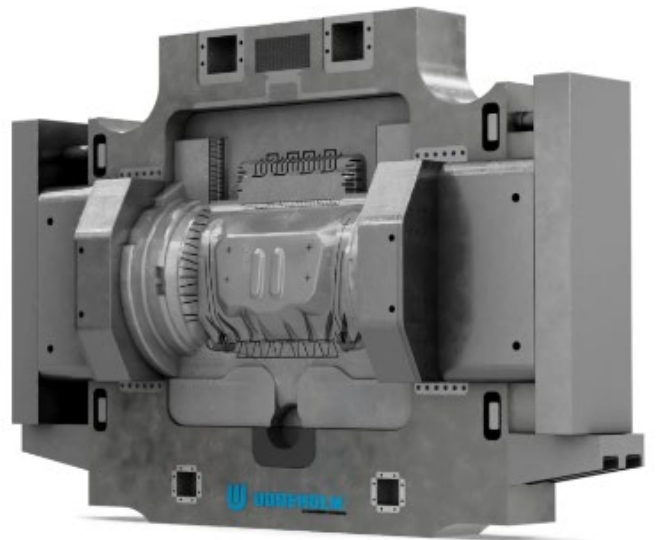
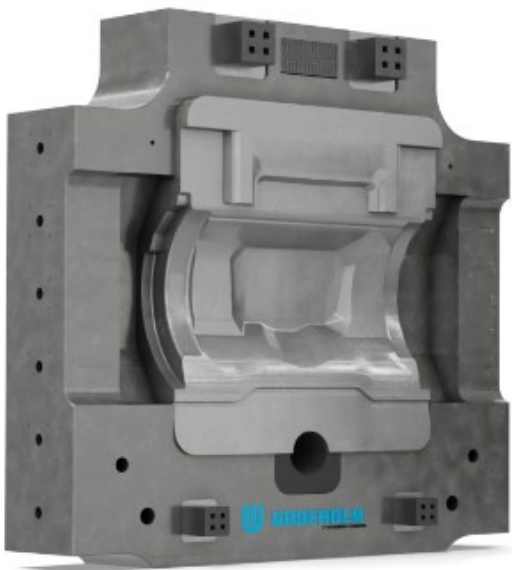


VIDAR SUPERIOR

기가캐스팅을 위한 최적의 선택



Sebastian Sivertsen

개요

고압 다이캐스팅을 통해 대형 알루미늄 구조 부품을 만드는 공정인 기가캐스팅은 아시아, 유럽, 북미 지역에 걸쳐 전세계적으로 채택되어왔습니다. 캐스팅의 규모가 커짐에 따라 비용효과적인 생산과 다이 수명 연장을 위해 금형강의 상당한 개선이 요구됩니다. 알루미늄 고압 다이캐스팅(HPDC) 주요 고장 메커니즘으로는 열균열, 슬더링, 침식, 균열이 있으며 열균열이 가장 일반적으로 발생하는 문제입니다. 이러한 문제를 다루기 위해 본 연구는 AISI H13 ESR 및 Vidar Superior 의 두 강종의 열균열 저항성과 충격 인성 성능을 비교합니다.

규소 함량을 낮춘 AISI H11 강종인 Vidar Superior 는 두 영역 모두에서 우수한 성능을 증명합니다. 열균열 테스트 결과 Vidar Superior 는 AISI H13 ESR 과 비교했을 때 주기적 열응력 하에서 균열이 적고 얇게 발생했습니다. 또한 충격 인성 테스트 결과 Vidar Superior 의 평균 충격 인성은 35 Joules 로 AISI H13 ESR 의 16 Joules 보다 상당히 높았습니다. 이 결과는 Vidar Superior 가 열균열과 균열 전파에 대한 높은 저항력을 제공하고 궁극적으로 저렴한 유지보수 비용과 긴 다이 수명을 이끌어 기가캐스팅에 더 적합함을 나타냅니다.

소개

기가캐스팅은 전세계적으로 전파되고 있습니다! 아시아와 유럽, 북미 지역 전역에 설치된 프레스들은 고압 다이캐스팅을 통해 대형 알루미늄 구조 부품을 생산합니다. 비용효과적인 생산을 실현하기 위해 금형강에는 6,000 톤 이상의 체결력과 함께 많은 것이 요구됩니다. 이는 고장 메커니즘으로 인해 유지보수가 필요하기 전에 여러 부품을 생산함으로써 달성됩니다.

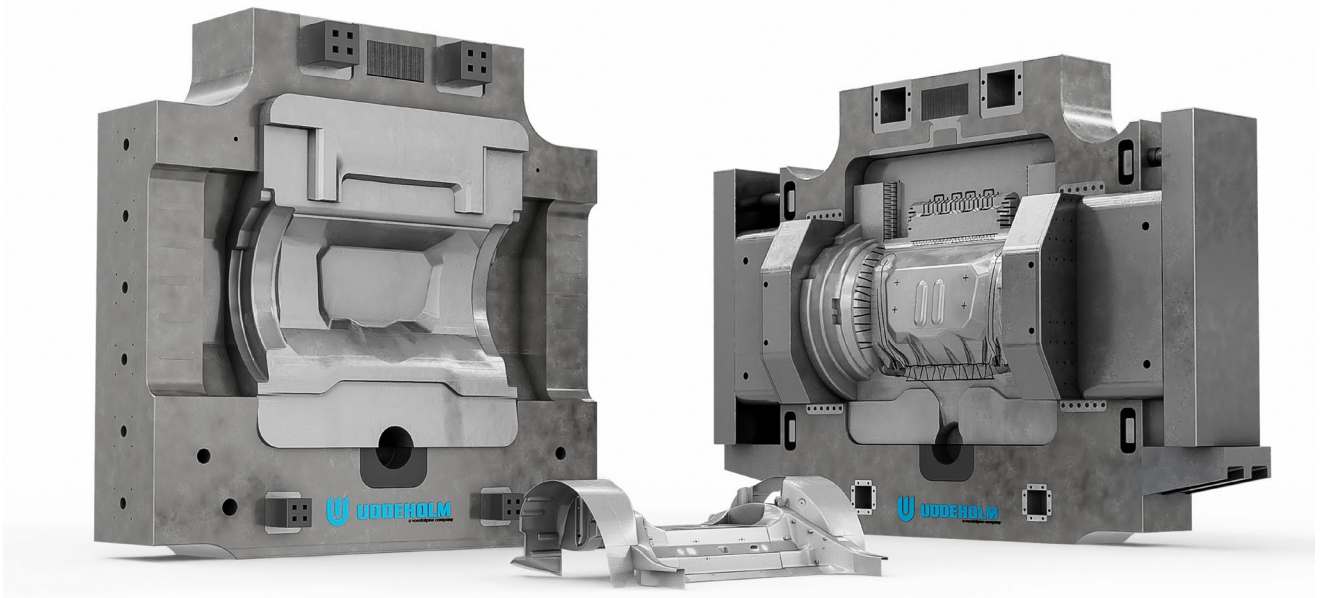


그림 1 기가캐스팅 다이와 알루미늄 고압 다이캐스팅 부품의 시각화

주요 고장 메커니즘은 열균열 또는 열피로, 슬더링, 침식, 균열의 네 가지입니다. 대다수의 HPDC 기업들에게 다이 수명을 극대화하기 어렵게 만드는 주된 다이 고장이 무엇인지 묻는다면 열균열을 먼저 꼽고 슬더링이나 침식이 그 뒤를 이을 것입니다. 하지만 때로는 생산을 아주 빠르게 멈춰세우는 균열이 발생할 수도 있습니다. 가장 일반적인 고장 메커니즘은 아래 그림 2에 설명되어 있습니다.

		<p><u>슬더링</u>은 알루미늄이 다이에 붙는 것입니다. 온도가 아주 높아지는 코어 핀이나 기타 영역이 이 문제를 겪습니다.</p>
		<p><u>열균열</u> - 열 순환 응력, 인장 응력, 소성 응력의 조합.</p>
		<p><u>균열</u> - 다이의 열 및/또는 기계적 과부하.</p>
		<p><u>침식</u> - 고온 기계적 마모, 주로 용융 속도로 인해 발생함.</p>

그림 2는 HPDC의 가장 일반적인 고장 메커니즘을 제시합니다.

기가캐스팅의 경우 큰 캐스팅 규모로 인해 더 많은 열이 다이에 들어가고 큰 다이 규모로 인해 비용이 높아집니다. 이러한 문제를 해결하고 다이 수명을 늘려 비용을 줄이기 위해, 금형강 선택 시 두 가지 영역이 중요한 역할을 합니다. 첫 번째는 표면에 균열망이 형성되기 시작 전까지 재료의 열균열 지연 및 다이 수명 연장입니다. 두 번째는 상당한 손상을 일으키고 용접 수리를 어렵게 하는 균열의 다이 침투를 줄이는 것입니다. 균열 전파를 막기 위해서는 다이 소재의 충격 인성이 높아야 합니다.

열균열의 주된 문제를 해결하는 과정에서 1.2344 (AISI H13) 및 1.2343 (AISI H11)의 화학적 특성은 부족하거나 이 영역에서 타협이 발생합니다. AISI H11 및 H13은 고압 다이 캐스팅 금형강의 표준으로 인정받습니다. 하지만

기가캐스팅의 경우에는 열균열을 낮추고 충격 인성을 개선하기 위해 더 나은 특성이 필요하며, 이것은 전체 생산 계열의 비용효과적인 솔루션인 경우가 많습니다.

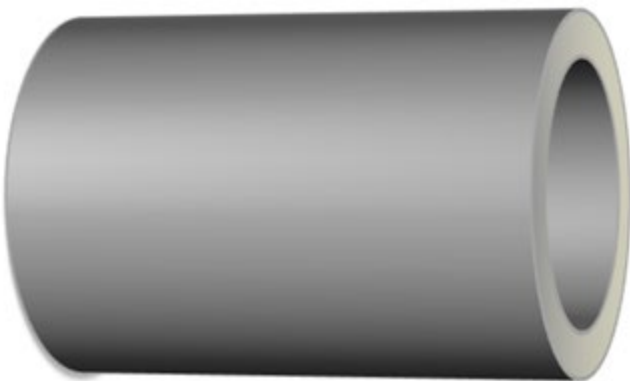
금형강의 실험적인 열균열 및 충격 인성 평가

두 가지 소재에 열균열 및 충격 인성 테스트를 수행했습니다. 샘플은 AISI H13 ESR 블록과 Vidar Superior 로 만들어진 블록에서 가져왔습니다 (표 1). Vidar Superior 는 규소 함량이 낮아 매우 높은 충격 인성을 달성하는 새로운 수정 AISI H11 ESR 강종 세대에 속합니다.

표 1. 두 강종의 화학적 구성을 제시합니다

공구강	C	Si	Mn	Cr	Mo	V
AISI H13 ESR	0.40	1.0	0.4	5.2	1.4	0.9
Vidar Superior	0.36	0.3	0.3	5.0	1.3	0.5

두 강종에서 관통 구멍을 가진 원통형 열균열 샘플을 가져왔습니다 (그림 3). Charpy-V 충격 인성 샘플은 짧은 횡방향에서 가져왔습니다. 44-46 HRC 의 경도를 달성하기 위해 NADCA 규격에 따른 열처리를 수행했습니다.



직경: 50 mm, 1.97"
내경: 35 mm, 1.38"
길이: 100 mm, 3.94"

그림 3 은 열피로샘플의기하학적 구조를 제시합니다

물탱크에 연결된 두 개의 홀더 사이에 샘플을 고정하는 테스트용 장치에서 열균열 테스트를 수행했습니다. 물은 샘플 구멍을 통해 일정한 속도로 흘러 냉각수로 역할을 합니다. 시편 외경 중심 주변에는 길이가 60 mm 인 구리 코일이 있습니다. 이 코일은 고주파 발생기에 연결되어 35 kW 의 유도 가열이 발생합니다. 구리 코일 뒤와 샘플 외경 주위에는 노즐이 있으며 컴프레서에 연결되어 있습니다. 이 노즐은 샘플 외부 표면에 강제로 공기를 보내 냉각 속도를 높입니다. 테스트는 700°C 에서 20°C 사이의 온도 변화를 적용하여 800 사이클로 수행했습니다. 평가는 표면에서 소재까지 모든 균열을 측정하여 수행하며 결과는 평균 균열 깊이로 제시됩니다.

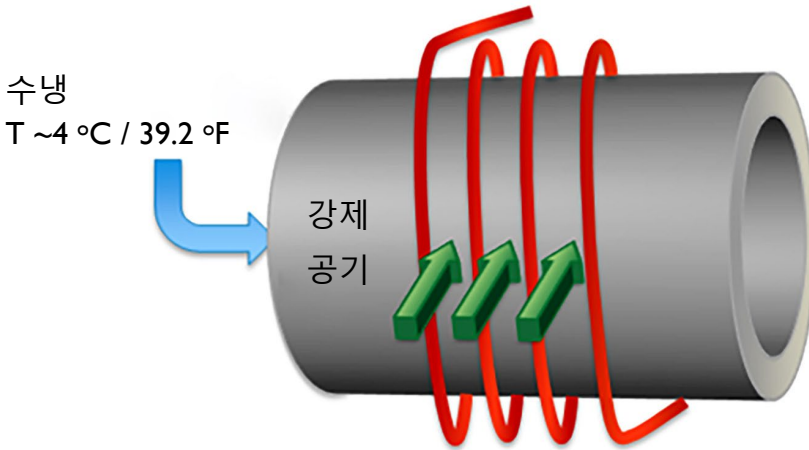


그림 4 는 샘플에서 테스트가 어떻게 구성되었는지 제시합니다

충격 인성 테스트는 스탠드에 장치된 무거운 추로 구성된 Charpy 충격 테스트 장치를 이용하여 수행합니다. Charpy V-notch 시편은 가공된 V 형 노치가 있으며 치수는 10mm x 10mm x 55mm 입니다. 노치의 깊이는 2mm, 각도는 45 도이며 루트 반지름은 0.25mm 입니다. 파열 중에 흡수된 에너지는 소재가 갑작스러운 충격을 견디는 능력을 나타냅니다. 이 능력은 소재가 동적 하중이나 충격을 경험할 수 있는 경우에 중요합니다.

성능을 높이는 특성

열피로 테스트 결과 AISI H13 ESR 이 Vidar Superior 보다 균열이 깊음을 나타냅니다 (그림 5). 이는 Vidar Superior 가 기가캐스팅의 캐스팅 주기 중에 발생하는 주기적 열응력에 노출되었을 때 깊은 균열이 적게 발생함을 나타냅니다.

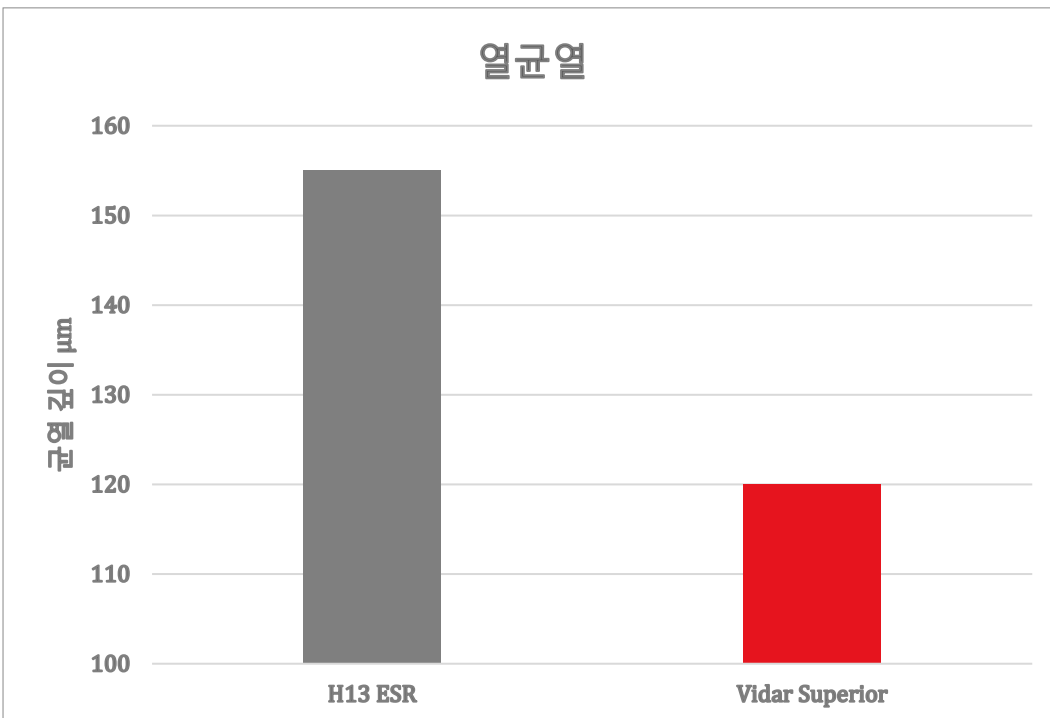


그림 5 는 평균 균열 깊이를 제시합니다

균열 전파의 경우, 충격 인성 값이 높으면 소재가 파손되는데 드는 에너지가 더 높다는 것을 뜻합니다. 결과는 Vidar Superior의 충격 인성이 평균 35 Joules로 AISI H13 ESR의 16 Joules보다 더 높음을 보여줍니다.

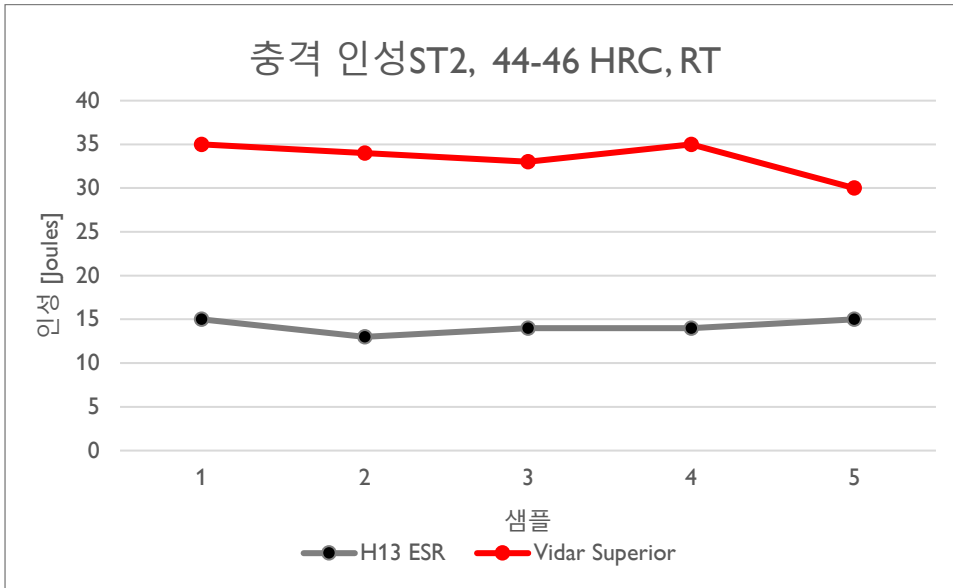


그림 6. 충격 인성 결과를 제시합니다

결론

기가캐스팅의 세계적 확대는 고압 다이 캐스팅의 혹독한 조건을 견딜 수 있는 발전된 금형강에 대한 수요를 크게 높였습니다. 대형 알루미늄 구조 부품을 생산하기 위해 전세계적으로 프레스가 설치됨에 따라 다이의 수명과 비용 효과성에 관련된 문제가 두드러지게 나타나게 되었습니다. 알루미늄 고압 다이 캐스팅의 주요 고장 메커니즘에는 열균열, 슬더링, 침식 및 균열이 포함됩니다.

저희 연구 결과 AISI H13 및 AISI H11 과 같은 전통적인 금형강은 고압 다이캐스팅의 표준이지만 열균열과 충격 인성에 대한 한계를 보입니다. 구체적으로 살펴보면 AISI H13 ESR은 Vidar Superior와 비교했을 때 깊은 균열과 낮은 충격 인성을 보였습니다. 후자인 개조된 AISI H11은 규소 함량이 낮으며 열균열과 높은 충격 인성에 대한 높은 저항력을 제공하여 전자보다 높은 성능을 발휘합니다.

얇고 적은 균열과 높은 충격 인성을 통해 증명되는 Vidar Superior의 우수한 성능은 기가캐스팅의 중요한 요구를 해결합니다. 이 강철의 강화된 특성은 긴 다이 수명과 저렴한 유지보수 비용을 필요로 하는 용도에 보다 효과적인 선택을 제공합니다. 따라서 Vidar Superior를 채택함으로써 보다 비용효과적이고 안정적인 기가캐스팅의 작동을 실현하고 궁극적으로 대규모 알루미늄 부품 생산의 효율성과 지속가능성에 기여할 수 있습니다.